

CERTIFICADO DE GARANTIA

Caldera mural

PARA HACER USO DE ESTA GARANTIA ES IMPRESCINDIBLE LA PRESENTACION DE LA BOLETA DE COMPRA.

CERTIFICAMOS que este artefacto es fabricado por ORBIS MERTIG S.A.I.C.

GARANTIZAMOS su construcción con materiales de primera calidad y sus condiciones de seguridad y funcionamiento, consecuencia de las pruebas a que ha sido sometido en el departamento de Control de Calidad de nuestra planta industrial.

Se fija el término de UN AÑO a contar del día de adquisición del artefacto como tiempo suficiente para que se ponga en evidencia cualquier defecto en la calidad o deficiencia en la fabricación que no se hubiese detectado en las pruebas a que fuera sometido. En este supuesto ORBIS MERTIG S.A.I.C. procederá a reparar sin cargo el artefacto que presente vicios, dentro del plazo establecido, exclusiva y únicamente por intermedio de los Agentes autorizados pertenecientes al Servicio Técnico ORBIS.

VALIDEZ. Esta garantía automáticamente pierde validez si el artefacto fuera intervenido y/o reparado por personas ajenas al Servicio Técnico ORBIS o la falla fuera provocada por el uso indebido, golpes, maltrato, daño intencional o fortuito, o cualquier otra causa no atribuible a la calidad de los materiales utilizados en la fabricación del artefacto, o el desperfecto fuera consecuencia de la incorrecta instalación del mismo; o excesiva presión de gas.

En el supuesto que el artefacto amparado por esta GARANTIA deba ser reparado, la revisión del artefacto se realizará en el lugar en que se encuentre instalado, dentro de un radio no mayor a 20km. De no ser posible su reparación en el lugar, el mismo deberá ser enviado al Servicio Autorizado más próximo, con fletes y seguro a cargo del fabricante.

La reparación amparada por la presente GARANTIA se realizará dentro de los 30 DIAS contados desde la recepción del pedido de Servicio Técnico.

El fabricante no será responsable de los daños personales y a la propiedad causados por los productos que fabrica, por su uso indebido y/o alteraciones o modificaciones en su función o diseño. Se considera uso indebido, aquel uso que el consumidor efectúe del producto: 1) sin observar las medidas de seguridad indicadas en este manual, 2) para otra función distinta para la cual fue diseñado, fabricado y adquirido.

Se considerará alteración o modificación del producto cuando alguna persona diferente del fabricante cambia el diseño, construcción, fórmula del producto, o modifica o remueve advertencias o instrucciones que acompañan al producto.

Alteración o modificación del producto incluye la falta de cumplimiento del rutinario mantenimiento y cuidado del producto especificado en la garantía.

Queda prohibida la reproducción total o parcial de la presente obra en los términos de la ley 11.723



Caldera Mural 220TTO / 230TTO (tiraje natural)

76H02406b



ORBIS

ORBIS MERTIG S.A.I.C.
Yerbal 1200,
(B1607AHH) Villa Adelina.
Pcia. de Buenos Aires.

0800-888-ORBIS (6724)

MANUAL
DE INSTALACION,
USO Y
MANTENIMIENTO.

ORBIS

INDUSTRIA ARGENTINA



EL CONOCIMIENTO Y LA PRUDENCIA

EVITAN ACCIDENTES

No obstante el conocimiento existente en Argentina respecto del funcionamiento de los artefactos a gas (utilizado a nivel doméstico desde el año 1890), nos permitimos recordarle algunos **CONSEJOS GENERALES** muy importantes a tener en cuenta.

- ▶ **EL ENARGAS** es quien regula la actividad, estableciendo los reglamentos de instalación, así como las normas utilizadas para certificar la calidad y funcionalidad de los artefactos producidos por las distintas empresas.

- ▶ La modificación de instalaciones y colocación de artefactos, debe ser realizada solamente por instaladores habilitados.

- ▶ Sólo pueden utilizarse artefactos y accesorios aprobados por laboratorios homologados por el ENARGAS, bajo normas emitidas por el mismo, que se reconocen por la placa de aprobación respectiva.

- ▶ Si no logra encender algún quemador, cierre la llave para evitar acumulación de gas, ventile y repita la operación.

- ▶ **Si algún artefacto no está equipado con válvula de seguridad, es conveniente cerrar las llaves de paso de gas al ausentarse de su domicilio o antes de acostarse.**

- ▶ En los ambientes **con estufas de rayos infrarrojos o catalíticas, asegure la renovación permanente del aire mediante aberturas al exterior. Al acostarse apague el artefacto y cierre la llave de paso.**

- ▶ Controle periódicamente la cañería de ventilación de sus artefactos. **Los gases de combustión que no salen al exterior son peligrosos para la salud.**

- ▶ **No intente localizar pérdidas de gas mediante el uso de llamas de ningún tipo.** Sólo hágalo con agua jabonosa: Las burbujas indicarán el escape.

- ▶ **Para prevenir accidentes fatales** recuerde que en baños y dormitorios únicamente pueden instalarse artefactos del tipo TIRAJE BALANCEADO. CUALQUIER OTRO SISTEMA ESTA EXPRESAMENTE PROHIBIDO.

- ▶ Antes de encender cualquier quemador o artefacto es conveniente comprobar por la posición de las llaves o por el olfato si se ha producido alguna pérdida de gas. **Si ello ha ocurrido, cierre la llave respectiva, suprima toda llama, no encienda ni apague artefactos eléctricos y ventile el ambiente.**



NOTAS:

O R B I S

INDICE

1 CARACTERISTICAS TECNICAS

1.1	Generalidades	Pag. 1
1.2	Medidas exteriores	Pag. 1
1.3	Cuadro de características técnicas	Pag. 2

2 INSTALACION

2.1	Advertencias	Pag. 3
2.2	Instalación tipo	Pag. 4
2.3	Secuencia de instalación	Pag. 6

3 INSTRUCCIONES DE USO

3.1	Descripción del panel de comandos	Pag. 12
3.2	Secuencia de encendido	Pag. 13
3.3	Reloj y programación	Pag. 13
3.4	Funciones automáticas	Pag. 14
3.5	Secuencia de apagado	Pag. 14

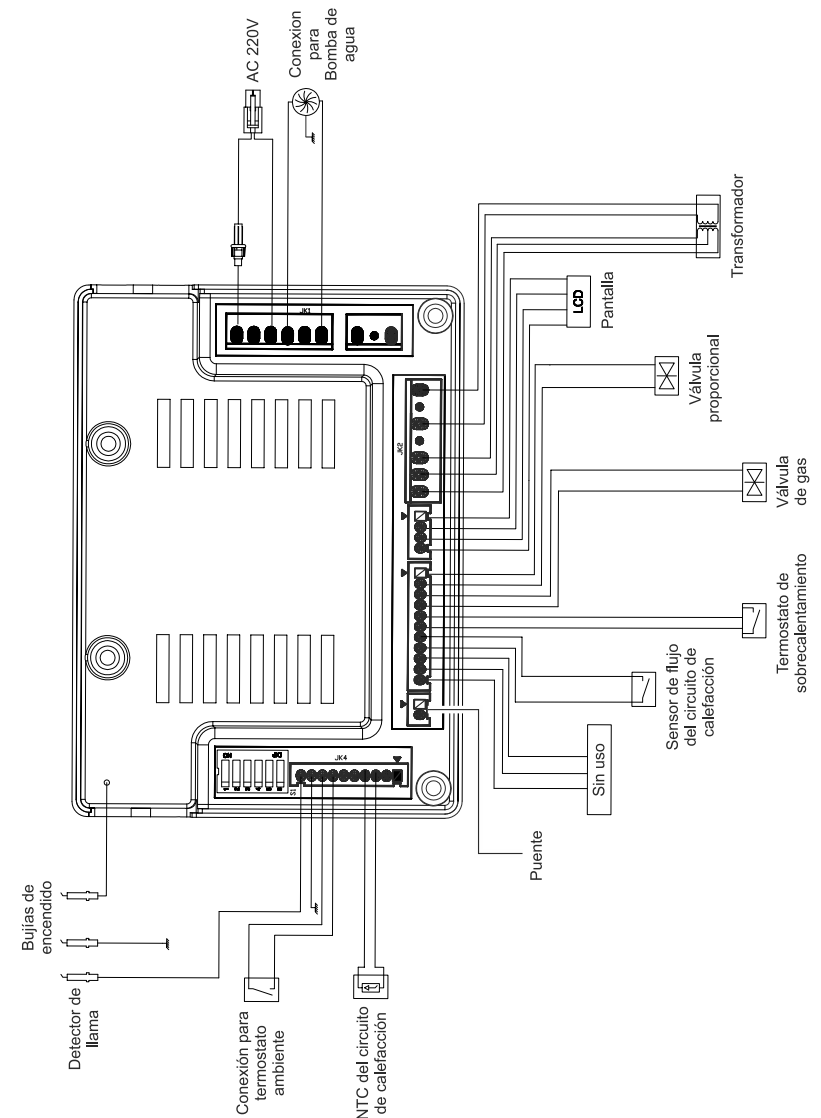
4 GUIA DE SOLUCIONES

4.1	Diagnóstico inteligente de fallas	Pag. 14
4.2	Problemas más frecuentes	Pag. 15

5 GUIA DE MANTENIMIENTO

5.1	Tareas de mantenimiento	Pag. 16
5.2	Circuito acc. para bombas con pot. superiores a 200W	Pag. 16
5.3	Circuito eléctrico	Pag. 17

5.3 Circuito eléctrico



SERVICIO DE ATENCIÓN AL CLIENTE ORBIS

Estimado cliente: No dude en hacernos llegar sus inquietudes y/o comentarios sobre nuestros productos

A efectos de solicitar información técnica, adquirir repuestos o solicitar Servicio Técnico, puede comunicarse con el siguiente número:

0800-888-ORBIS (6724)

5 GUIA DE MANTENIMIENTO

5.1 Tareas de mantenimiento

Atención:

- Se deberá realizar un mantenimiento anual del artefacto.
- Las tareas de mantenimiento deben ser realizadas por un Servicio Técnico autorizado ORBIS.

Antes de realizar el mantenimiento según las indicaciones siguientes, es preciso desconectar el artefacto de la red eléctrica, cerrar la llave de paso de agua, vaciarlo, cerrar la llave de paso de gas y sacar el frente del mismo

Limpieza del intercambiador de calor primario

Desmontar el intercambiador de calor primario, asegúrese de no deformar la cámara de combustión. Si la suciedad es escasa, basta con lavar las láminas con un chorro fuerte de agua.

Si la suciedad es abundante, se puede emplear también un cepillo suave para limpiar las láminas del intercambiador por arriba y por abajo, sumergiéndolo en un recipiente con agua caliente.

Atención: no aplicar una presión excesiva con el cepillo (hay peligro de deformar las láminas).

A continuación se realizará un lavado final con chorro de agua.

Si hay suciedad en forma de grasa y aceite, es recomendable emplear agua caliente con un detergente que disuelva las grasas.

Evítese en todo caso el uso de cepillos de alambre u otros cepillos duros de características similares.

Al efectuar la limpieza es posible que se produzca un ligero desgaste de la pintura. Esto no afecta el funcionamiento del intercambiador.

En el montaje y desmontaje del intercambiador, tener cuidado de no deformar la cámara de combustión ni los tubos de conexión. El quemador debe estar en una posición central por debajo de la cámara de combustión.

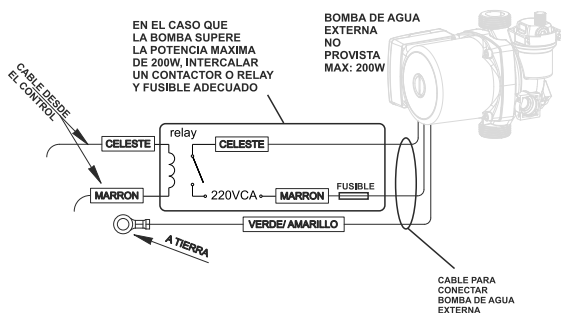
Descalcificación del intercambiador de calor secundario

La calidad del agua empleada determina la periodicidad de la descalcificación de las tuberías de agua de la caldera. Dicha descalcificación se realiza con la ayuda de un disolvente anticálculo comercial (obsérvese las respectivas instrucciones del mismo).

Limpieza del quemador

Las posibles incrustaciones debidas a la combustión se eliminan con un cepillo de latón. Las tomas de aire e inyectores deberán limpiarse con un pincel suave y con aire comprimido. Si la suciedad es persistente, lavar el quemador con agua jabonosa y enjuagarlo con agua limpia.

5.2 Circuito accesorio para bombas de potencias superiores a 200W



1 CARACTERÍSTICAS TÉCNICAS

1.1 Características generales

- Tiraje natural
- Encendido automático sobre el quemador (sin piloto)
- Purgador automático de aire en circuito de agua
- Indicador de funcionamiento
- Indicador digital de temperatura
- Programación horaria de funcionamiento

La caldera mural ORBIS podrá utilizarse para la provisión de:

- Agua caliente para consumo (calentamiento indirecto)
- Agua caliente para calefacción

1.2 Medidas exteriores

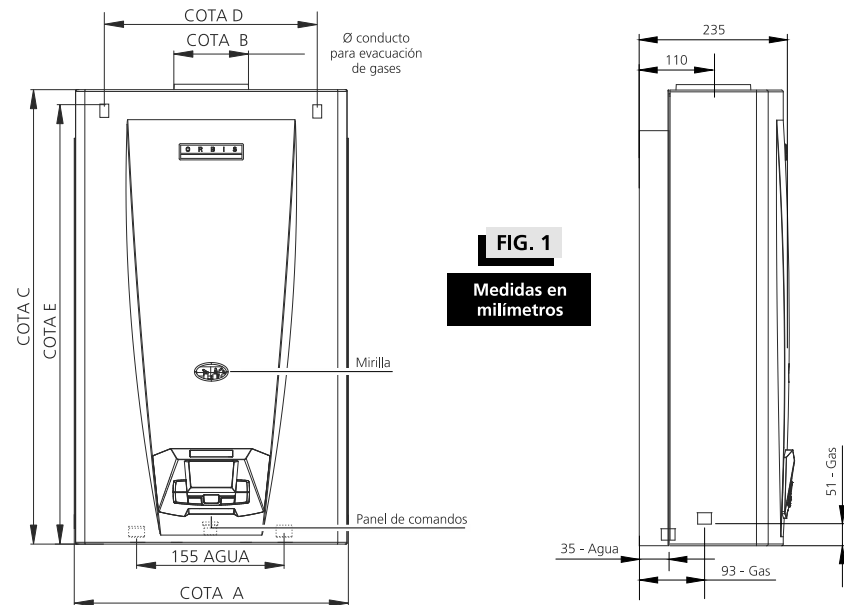


FIG. 1
Medidas en milímetros

	MODELO	
	220TTO	230TTO
COTA A	370	452
COTA B	100	125
COTA C	727	757
COTA D	277	359
COTA E	620	650

1.3 Cuadro de características técnicas

CARACTERÍSTICA	UNIDAD	MODELO	
		220TTO	230TTO
Capacidad calorífica nominal	kW - (kcal/h)	23,14 - (19.900)	31,37 - (27.000)
Capacidad calorífica mínima (GN)	kW - (kcal/h)	8,7 - (7.500)	11,0 - (9.500)
Capacidad calorífica mínima (GLP)	kW - (kcal/h)	8,7 - (7.500)	11,0 - (9.500)
Potencia útil (GN)	kW - (kcal/h)	18,54 - (15.960)	25,7 - (22.086)
Potencia útil (GLP)	kW - (kcal/h)	18,68 - (16.079)	26,2 - (22.545)
Potencia útil mínima (GN)	kW - (kcal/h)	7,0 - (6.015)	9,0 - (7.771)
Potencia útil mínima (GLP)	kW - (kcal/h)	7,0 - (6.060)	9,2 - (7.932)
Calefacción			
Temperatura máxima	°C	85	85
Temperatura mínima	°C	30	30
Presión de agua máxima	kPa - (bar)	300 (3,0)	300 - (3,0)
Caudal mínimo de agua	l/min	6	6
Gas			
Caudal máximo de gas natural	m³/h	2,14	2,903
Caudal mínimo de gas natural	m³/h	0,81	1,02
Presión de alimentación de gas natural	kPa - (mm CA)	1,77 - (180)	1,77 - (180)
Caudal máximo de gas licuado	kg/h	1,654	2,244
Caudal mínimo de gas licuado	kg/h	0,623	0,79
Presión de alimentación de gas licuado	kPa - (mm CA)	2,75 - (280)	2,75 - (280)
Inyectores			
Gas natural	-	120	115
Gas licuado	-	80	80
Datos eléctricos			
Tensión nominal	V	220	220
Frecuencia	Hz	50	50
Potencia máxima *)	W	10	10
Grado de protección	-	IPX1	IPX1

*) Potencia máxima para colocación de bomba (fusible): 200W

E8 - Falla de conexión en el cableado	<ul style="list-style-type: none"> Desconexión accidental durante la instalación. 	<ul style="list-style-type: none"> Controlar la instalación eléctrica. 	ST
E9 - Error de conexión entre panel de comandos y placa controladora.	<ul style="list-style-type: none"> Cable de comunicación mal 	<ul style="list-style-type: none"> Controlar conexión. 	ST

4.2 Problemas más frecuentes

Problema	Posible causa	Solución	Realiza
La caldera no enciende	<ul style="list-style-type: none"> Falta alimentación eléctrica Artefacto en posición apagado Caudal de agua insuficiente Aire en la instalación Polaridad invertida Falta gas 	<ul style="list-style-type: none"> Conectar la caldera a la red. Encender el artefacto y elegir posición invierno o verano según corresponda. Verificar que la bomba se encuentre en la velocidad III. Purgar la instalación. Invertir los cables en el tomacorriente de la instalación domiciliaria. Verificar suministro de gas 	<p>U</p> <p>U</p> <p>ST</p> <p>I</p>
La caldera realiza ciclos cortos de encendido cuando está calefaccionando	<ul style="list-style-type: none"> Exceso de potencia para la instalación (caldera sobredimensionada) 	<ul style="list-style-type: none"> Limitar la potencia de máxima en calefacción (ver seteo de la placa controladora) 	ST
La caldera no calienta bien	<ul style="list-style-type: none"> Presión de gas insuficiente 	<ul style="list-style-type: none"> Ajustar la presión en el portainyectores (Secuencia de instalación - ítem 10) 	ST
La caldera entrega calor al sistema, pero los radiadores están fríos	<ul style="list-style-type: none"> Radiadores cerrados Aire en el circuito 	<ul style="list-style-type: none"> Abrir los grifos de los radiadores Purgar los radiadores 	<p>U</p> <p>U / ST</p>
Sale agua de la válvula de seguridad	<ul style="list-style-type: none"> El grifo de llenado no está bien cerrado La presión del circuito sobrepasa los 3 bar 	<ul style="list-style-type: none"> Cerrar el grifo Descargar agua del circuito hasta llegar a la presión adecuada 	<p>U</p> <p>ST</p>
Hay pérdida de agua en la caldera	<ul style="list-style-type: none"> Varios 	<ul style="list-style-type: none"> Apagar el equipo, cerrar las llaves de entrada y salida de agua en la instalación, la llave de paso de gas y contactar al Servicio Técnico Autorizado 	U

ST - Servicio Técnico autorizado ORBIS

I - Instalador

U - Usuario.

En caso de averías diferentes de las mencionadas, apagar la caldera y contactar al Servicio Técnico Autorizado

Si fuere necesaria alguna reparación en la caldera, la misma deberá ser realizada, exclusivamente por los Servicios Técnicos autorizados de ORBIS. En ningún caso intervenga o manipule por su cuenta la caldera u otras partes de la instalación. ATENCIÓN: En caso que el cordón de alimentación deba ser reemplazado contacte los Servicios Técnicos autorizados de ORBIS.

3.4 Funciones automáticas

Protección contra el congelamiento El artefacto cuenta con una función para evitar que el circuito de calefacción se congele ocasionándole daños. Cuando la temperatura del circuito de calefacción desciende de un valor prefijado (normalmente 5°C) la caldera se pone en funcionamiento hasta que la temperatura del circuito alcance el valor prefijado (normalmente 20°C).

IMPORTANTE: Para que esta función esté disponible el equipo deberá estar conectado.

3.5 Secuencia de apagado (referencias en figura 16)

- 1 - Apague el artefacto presionado en botón de encendido/apagado (H).
- 2 - Corte la alimentación eléctrica a la caldera mediante el interruptor bipolar dispuesto en la instalación.
- 3 - Cierre la llave de paso de agua de la instalación y la llave de paso de gas.

4 GUIA DE SOLUCIONES

4.1 Diagnóstico inteligente de fallas (códigos de falla)

Este sistema permite a su caldera ORBIS ante el eventual caso de una falla, brindarle una rápida orientación acerca de la causa de la misma. Cuando se produzca alguna de las fallas preestablecidas el equipo quedará fuera de servicio y mostrando uno de los siguientes códigos hasta tanto se resuelva el problema y se encienda nuevamente el equipo. A continuación se detallan las diferentes fallas:

Código			Realiza
E1 - Ignición fallida o llama antes del encendido.	<ul style="list-style-type: none"> • Detector de llamas desconectado • Detector de llamas a masa • Aire en la cañería • Falta gas 	<ul style="list-style-type: none"> • Conectar el detector de llamas • Corregir la posición del detector de llamas • Repita proceso de encendido 	ST ST
E2 - Sensor de sobrecalentamiento	<ul style="list-style-type: none"> • Ficha desconectada • Sensor defectuoso • Cortocircuito en el sensor 	<ul style="list-style-type: none"> • Conectar la ficha • Reemplazar el sensor • Reemplazar el sensor 	ST ST ST
E4 - No se detecta	<ul style="list-style-type: none"> • Bomba trabada o rota. • Pérdida en el circuito • Aire en el circuito • Sensor averiado. • Bomba en un nivel bajo de potencia. 	<ul style="list-style-type: none"> • Purgar circuito y eliminar obstrucción. • Reparar la avería y rellenar el circuito • Rellenar el circuito y/o purgar • Destrabar / reemplazar • Posicionar en III y repetir proceso de encendido 	ST ST ST ST
E5 - E6 - Falla sensor de temperatura de agua.	<ul style="list-style-type: none"> • Ficha desconectada • Sensor NTC defectuoso • Cortocircuito en el sensor NTC • Control configurado para agua sanitaria y calefacción 	<ul style="list-style-type: none"> • Conectar la ficha • Reemplazar el sensor • Reemplazar el sensor • Cambiar configuración de uso del control en parámetro PC (pág. 11) 	ST ST ST ST
E7 - Temperatura del agua de	<ul style="list-style-type: none"> • Temperatura de agua fría alta. 	<ul style="list-style-type: none"> • Controlar temperatura de agua a la entrada. • Controlar presión de gas 	ST ST

2 INSTALACION

2.1 Advertencias

IMPORTANTE: Todos los trabajos de instalación deberán efectuarse por un instalador matriculado, y en un todo de acuerdo con lo establecido en las disposiciones y normas mínimas para la ejecución de instalaciones domiciliarias de gas.

ATENCIÓN (Modelo 220TTO)

- Este artefacto debe ser instalado con conductos para la evacuación de gases de la combustión de Ø100 mm (4").
- Su instalación debe ser realizada por un instalador matriculado.
- Si se destina a **reemplazar** a otro artefacto instalado, verifique previamente su **compatibilidad** con el sistema de **ventilación existente**.
- El cumplimiento de estas indicaciones y un mantenimiento periódico, evitarán **riesgos para la vida** de los ocupantes de la vivienda.

ATENCIÓN (Modelos 230TTO)

- Este artefacto debe ser instalado con conductos para la evacuación de gases de la combustión de Ø125 mm (5").
- Su instalación debe ser realizada por un instalador matriculado.
- Si se destina a **reemplazar** a otro artefacto instalado, verifique previamente su **compatibilidad** con el sistema de **ventilación existente**.
- El cumplimiento de estas indicaciones y un mantenimiento periódico, evitarán **riesgos para la vida** de los ocupantes de la vivienda.

PARA SU SEGURIDAD: No intente localizar pérdidas de gas mediante el uso de llamas de ningún tipo. Sólo hágalo con agua jabonosa: las burbujas indicarán el escape.

Para la instalación, hay que cumplir con las siguientes indicaciones:

- Fijar la caldera en una pared resistente (ver figura 2).
- No instalar la caldera sobre una cocina u otro equipo de cocción, lavadoras, lavavajillas o piletas, a fin de evitar la formación de grasa o vapores, lo que dañaría el aparato.
- Si desea instalar la caldera en un mueble, cobertizo, o nicho, consulte nuestro servicio de atención al cliente.
- En caso de una instalación de calefacción vieja, antes de instalar la caldera, efectuar una limpieza profunda, para eliminar los depósitos de suciedad que se hubieran producido a lo largo del tiempo.
- Para permitir las operaciones de mantenimiento será imprescindible dejar alrededor de la caldera las distancias mínimas indicadas en la (figura 4).

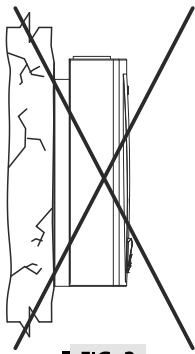


FIG. 2

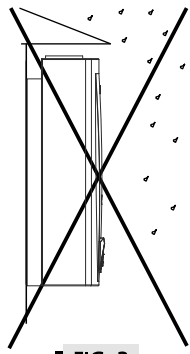


FIG. 3

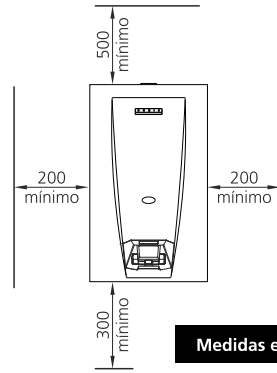


FIG. 4

Medidas en milímetros

Para la instalación eléctrica

IMPORTANTE

- No conecte el artefacto a la red eléctrica hasta que no se haya terminado la instalación del mismo.
- Respete la polaridad indicada en la ficha de conexión del artefacto.
- La instalación, o puesta en servicio, deberá ser realizada por personal matriculado en electricidad.
- **La ficha posee una toma de tierra, no la elimine colocando un adaptador.** Realice la adecuación del tomacorriente y la instalación, asegurando la eficiente puesta a tierra.
- Verifique que el cable de alimentación no tome contacto con la cañería del agua caliente.
- Verifique de manera efectiva que la tensión y la frecuencia de la red domiciliaria donde se instalará este artefacto coincida con los valores indicados en la placa de aprobación.
- Este artefacto solo podrá ser instalado en interiores o bien en algún lugar externo protegido de la intemperie (figura 3).
- Verifique que la ficha de conexión quede accesible luego de la instalación.
- Para mayor seguridad, coloque un interruptor de corte bipolar con separación de 3 mm entre contactos, entre la red y el toma de pared donde conectará el artefacto (recomendamos colocar una llave térmica).

2.2 Instalación tipo

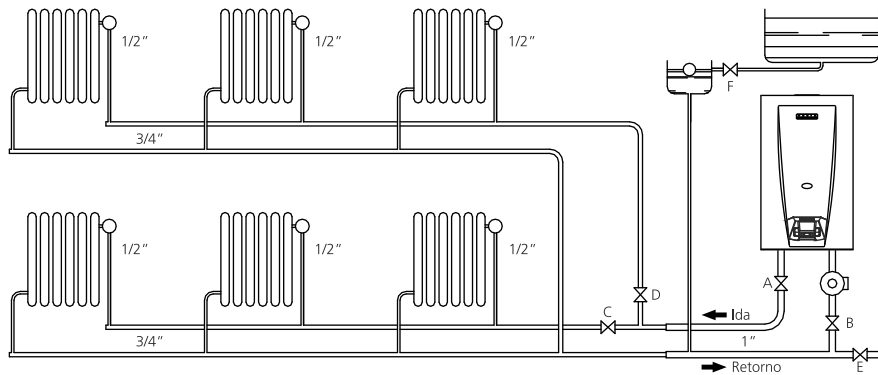


FIG. 5 Instalación para calefacción por radiadores

ADVERTENCIA:

Este aparato no es apto para el uso de personas (incluyendo niños) con capacidades físicas, sensoriales o mentales, reducidas, o falta de experiencia o conocimiento, a menos que se encuentre bajo supervisión o instrucción, respecto al uso del aparato, de una persona responsable de su seguridad. Los niños deben ser supervisados para asegurarse de que no jueguen con el aparato.

3.2 Secuencia de encendido (referencias en figura 16)

- 1 - Abra la llave de paso de agua de la instalación y la llave de paso de gas.
- 2 - Conecte la caldera al circuito eléctrico accionando el interruptor bipolar dispuesto en la instalación.
- 3 - Encienda el artefacto presionando el botón de encendido/apagado (H) .
- 4 - Seleccione mediante el botón modo (P) el régimen de funcionamiento deseado:
 - Modo invierno (J) : En esta condición el equipo funcionará en calefacción y podrá utilizar el 100% de la potencia.
 - Modo sleep (L) : En este modo no se puede regular la temperatura de agua de calefacción, la función seguirá activa pero la calefacción podrá utilizar un 70% de la potencia total disponible.
- 5 - Regule la temperatura del agua para calefacción con los botones (A) y (B) mientras el artefacto se encuentre en modo invierno. Si la calefacción se encuentra regulada para pisos o loza radiante el rango de temperatura será de 30°C a 45°C, mientras que si esta conectada para alimentar a un circuito de radiadores la regulación posible será entre 30°C y 85°C.

3.3 Reloj y programación

Una vez encendido el artefacto por primera vez en la pantalla se mostrará el reloj digital en 12:00, para ajustar la hora presione el botón reloj (C) . En esta instancia comenzarán a titilar los caracteres correspondientes a la hora, los cuales podrá ajustar con los botones (A) y (B) . A continuación presionando nuevamente el botón reloj (C) pasarán a titilar los caracteres correspondientes a los minutos, estos serán ajustados siguiendo el mismo procedimiento que para las horas. Para salir del menú de ajuste presione nuevamente el botón reloj o no presione nada por 10 segundos.

Una beneficio importante de su caldera ORBIS es el de poder programar el periodo en el cual desea que opere su sistema de calefacción. Por defecto su caldera Orbis vendrá con esta opción deshabilitada para que cuente con el servicio de calefacción las 24 hs, para programar siga los siguientes pasos:

- 1 - Coloque el artefacto en modo invierno y presione el botón timer, con lo cual le habilitará la siguiente escala horaria



- 2 - Presione el botón timer nuevamente y seleccione el horario en el cual desea su sistema de calefacción se active con la ayuda de los botones (A) y (B) . Una vez fijada la hora deseada presione timer una vez mas y repita el procedimiento esta vez para seleccionar el punto en el que su sistema de calefacción se apagará. Finalmente presione timer nuevamente y saldrá de la programación dejando activado el periodo definido de funcionamiento. Es importante que verifique que la escala mostrada en el punto 1 quede visible en la pantalla, de lo contrario significará que ha quedado deshabilitada la programación y precisará presionar timer una vez mas para hacerla efectiva.

- Si durante la regulación la caldera está en funcionamiento, el quemador entregará de forma fija la potencia que tenemos seleccionada y de esta manera se podrá apreciar visualmente la llama en esa condición.
- Una vez se logre obtener los valores de presión a la salida (ver tabla anterior) retorne a la posición en la que en la pantalla se muestra "PP" y presione el botón de encendido/apagado para salir de la pantalla de configuración.

3 INSTRUCCIONES DE USO

3.1 Descripción del panel de comandos

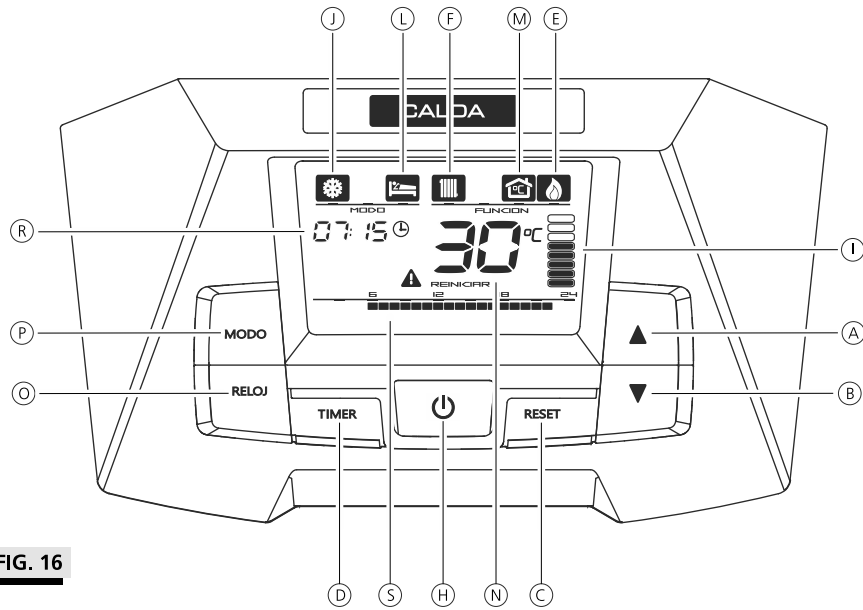


FIG. 16

- (A)- Elevar la temperatura deseada 1°C.
- (B)- Disminuir la temperatura deseada 1°C.
- (C)- Botón reset.
- (D)- Botón timer.
- (E)- Quemador encendido.
- (F)- Circuito de agua para calefacción recibiendo calor.
- (H) - Botón encendido/apagado.
- (I) - Indicador progresivo de avance hacia la temperatura configurada.
- (J) - Modo Invierno activado.
- (L) - Modo sleep activado.
- (M) - Termostato de ambiente conectado.
- (N) - Programador.
- (O)- Indicador de temperatura.
- (P)- Botón reloj.
- (R)- Botón modo.
- (S)- Reloj digital.

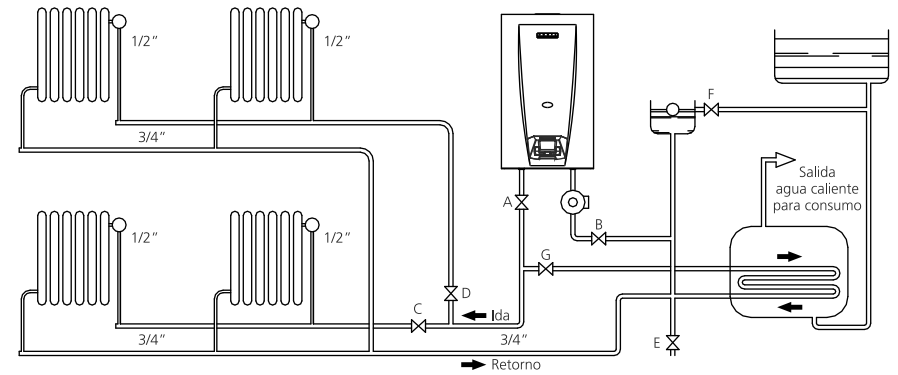


FIG. 6 Instalación combinada con tanque intermediario para agua caliente de consumo

Llaves esclusas o esféricas indicadas en las figuras 5, 6 y 8.

- A y B: bloqueo entrada y salida caldera
- C y D: bloqueo calefacción
- E: Desagote para vaciar el sistema
- F: llenado del sistema
- G: Bloqueo intercambiador secundario

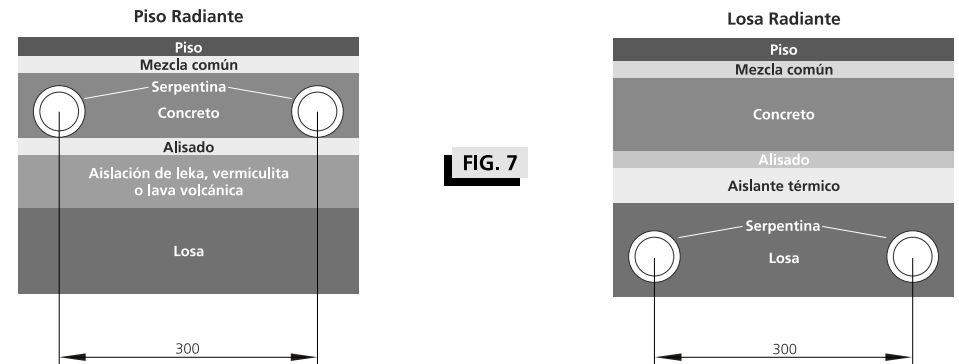
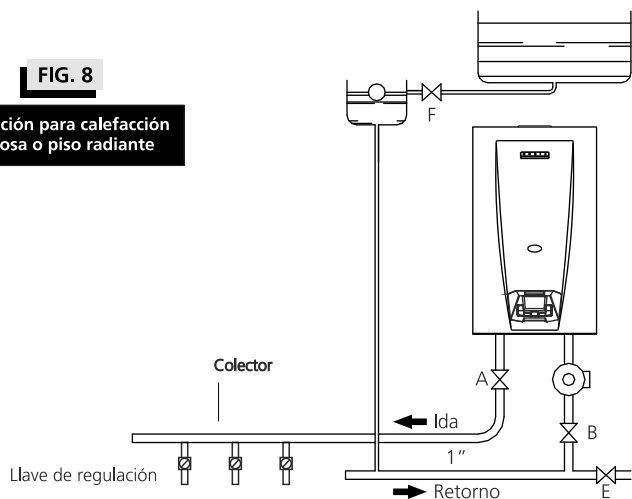


FIG. 7

FIG. 8
Instalación para calefacción por losa o piso radiante



2.3 Secuencia de instalación

1 - Retirar el frente

Quite primero el tablero de control como indica la figura 9. Para ello tire de él hacia adelante con cierta fuerza. Se puede ayudar destrabando las trabas desde atrás. Luego desenrosque los dos tornillos que sujetan el frente al panel de comandos, quite los dos clips, levántelo y desengánchelo como se indica en la figura 10.

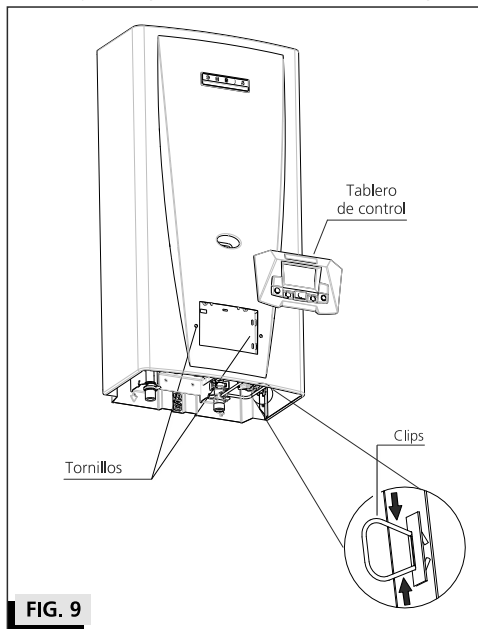


FIG. 9

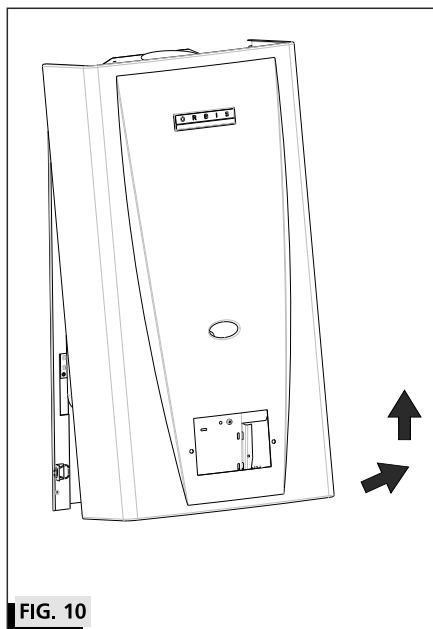
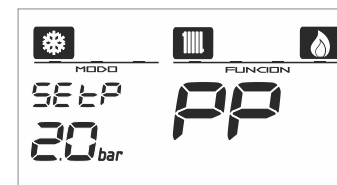


FIG. 10

CARACTERÍSTICA	UNIDAD	MODELO	
		220TTO	230TTO
Presión máxima de gas natural para calefacción (PB)	mm CA	110	128
Presión mínima de gas natural (PL)	mm CA	16	14
Presión encendido de gas natural (PS)	mm CA	24	48
Presión máxima de gas licuado para calefacción (PB)	mm CA	208	213
Presión mínima de gas licuado (PL)	mm CA	28	18
Presión encendido de gas licuado (PS)	mm CA	52	74

- Para regular la presión máxima, mínima y de encendido debe acceder al modo de servicio del artefacto, esto se logra estando el artefacto conectado pero no encendido (pantalla apagada) y presionando simultáneamente los botones (A) y (B) (figura 16) durante 3 segundos. En este modo la pantalla lo recibirá mostrando "PP" y de estar circulando agua la caldera encenderá normalmente.

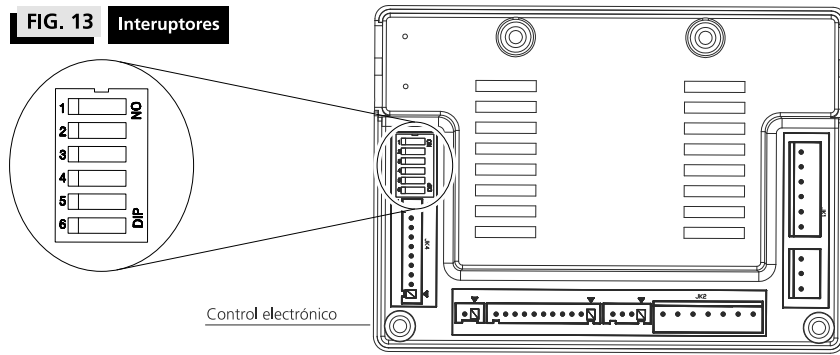
FIG. 15



- Una vez en el modo de servicio se podrá acceder a las diferentes configuraciones presionando el botón modo, lo cual cambiara los caracteres "PP", según el cuadro siguiente:

Código	Descripción	Opciones de configuración
PA	Selección de modelo	Gas natural N220, N225 o N230 Gas licuado L225 o L230
PC	Metodo de trabajo	P1: No aplica para este modelo P2: No aplica para este modelo P3: Sí aplica para este modelo
PH	Potencia máxima para el circuito sanitario	Rango de configuración: 33 a 100 (No aplica en este modelo)
PL	Potencia mínima	Rango de configuración: 33 a 100
PS	Potencia definida para el encendido del artefacto	Rango de configuración: 33 a 100
PB	Potencia máxima para calefacción	Rango de configuración: 33 a 100
t1	Muestra el estado del interruptor 1	t18: 18 horas t03: 3 minutos
t2	Muestra el estado del interruptor 2	t10: 10 segundos t03: 3 minutos
Pt	Muestra el estado del interruptor 4	45C: Rango 30°C a 45°C 85C: Rango 30°C a 85°C
Pf	Muestra el estado del interruptor 6	f0: Artefacto sin forzador f1: Artefacto con forzador (no aplica para este modelo)

FIG. 13 Interruptores



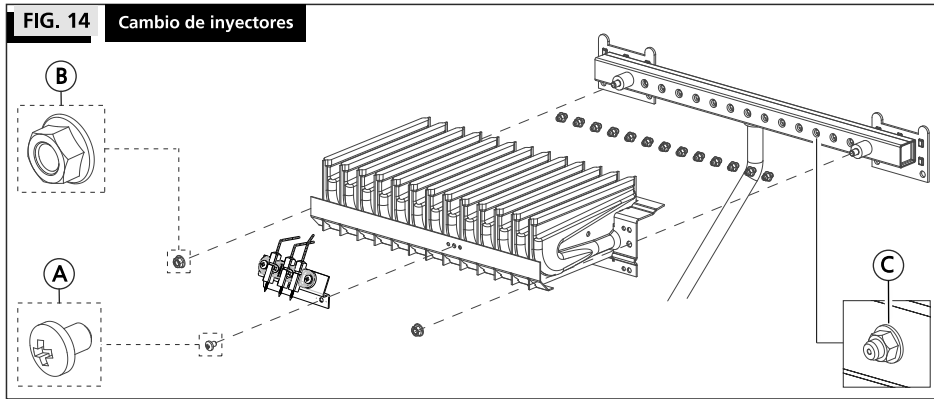
Luego de realizar el seteo del control electrónico, vuelva a cerrar la caja que aloja al mismo.

9 - Cambiar el tipo de gas

El equipo se entrega preparado para funcionar con gas natural. Si necesita cambiar el tipo de gas a licuado deberá realizar los siguientes cambios:

- Setear la placa controladora (ver punto 8 de la secuencia de instalación - Interruptor 3).
- Cambiar los inyectores del quemador (figura 14): Para acceder a los inyectores del quemador deberá quitar primero el tablero de control (figura 9), para ello tire de él hacia adelante con cierta fuerza. Desenrosque los dos tornillos que sujetan el frente al panel de comandos (figura 8), quite los dos clips, levántelo y desengánchelo como se indica en la (figura 9). Retire el conjunto bujías y el quemador, para esto quite el tornillo (A) y retire el conjunto bujías. Luego quite las dos tuercas (B) y desplace el quemador. Cambie los inyectores (C) según el cuadro 1.3 y vuelva a armar el equipo siguiendo la secuencia inversa.
- Ajustar la presión de gas en la salida de la válvula; este paso se realiza durante la primera puesta en marcha del equipo luego de haber cambiado los inyectores - ver punto 10 de la secuencia de instalación.

FIG. 14 Cambio de inyectores



10 - Realizar la primera puesta en marcha y ajustar la presión de gas en la salida de la válvula

- Afloje el tornillo de la toma de presión ubicada en la alimentación al barril portainyector a la salida de la válvula y conecte el manómetro en la mencionada toma (\varnothing 8 mm).
- Conecte la caldera a la red eléctrica.
- Acceda al modo servicio del artefacto (detallado a continuación) y regule los diferentes valores de seteo de manera que respeten los valores declarados en la tabla a continuación.

2 - Colocar en la pared los ganchos para colgar el artefacto

Marcar en la pared la posición de los ganchos para colgar el artefacto. Perforar la pared con broca de vidia de \varnothing 8 mm, colocar los tarugos y enroscar los ganchos de pared de manera que la punta en L quede mirando hacia arriba.

3 - Colgar el artefacto

Colgar el artefacto de los ganchos colocados en el punto anterior.

4 - Conectar el conducto para evacuación de gases

Conecte el conducto para evacuación de gases del artefacto al conducto de la chimenea. El diámetro del mismo tiene que ser 100 mm para el modelo 220TTO y 125 mm para el modelo 230TTO.

5 - Conectar el agua y el gas

Retire los tapones protectores de la tubería de la caldera.

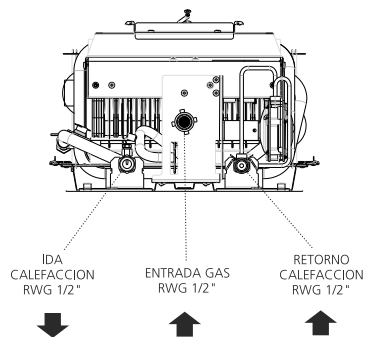
Conectar de manera rígida a la instalación domiciliaria (las roscas y la ubicación de las conexiones se indican en la figura 11 - A).

6 - Llenar el circuito de agua para calefacción

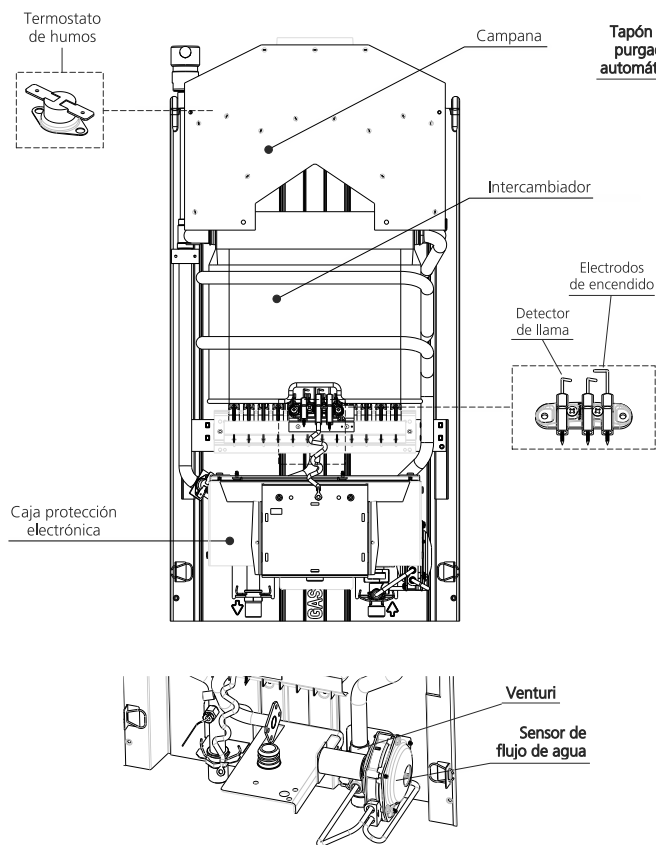
- Afloje el tapón que se encuentra en la parte superior de la purga automática (figura 11 - C), girándolo en sentido antihorario.
- Abra el circuito de calefacción (si la instalación tiene radiadores tendrá que abrir los grifos de los mismos).
- Llene el circuito desde el grifo para llenado F (Fig 5 ó 6) y purgue el aire.

FIG. 11

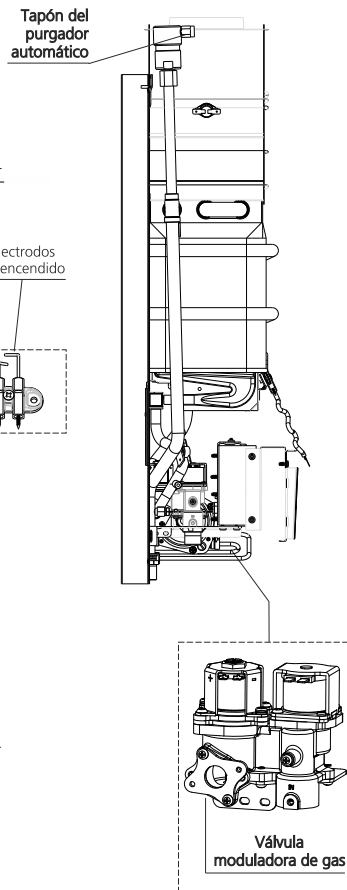
VISTA INFERIOR (A)



VISTA FRENTE (B)



VISTA LATERAL (C)



7 - Conectar el termostato de ambiente (opcional)

En el esquema del circuito eléctrico se indica la posibilidad de conectar un termostato ambiente mediante una ficha hembra y modificando el seteo de la placa controladora para activar dicha función.

IMPORTANTE: los controles externos al equipo (termostato de ambiente) no deben ser conectados en tensión.

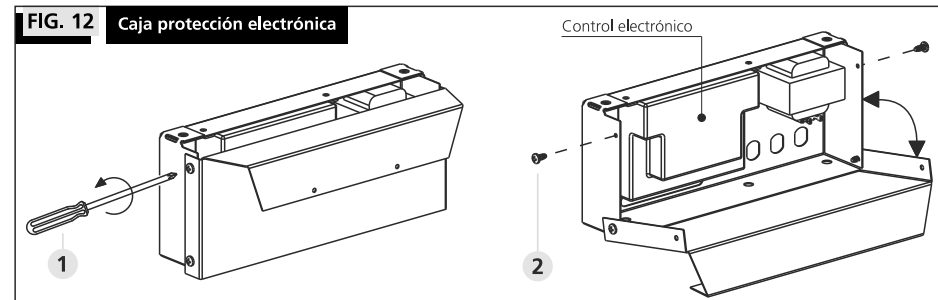
8 - Puesta a punto de la placa controladora

La caldera ORBIS está equipada con una placa que maneja las funciones de comando y de seguridad necesarias para el buen funcionamiento y el cumplimiento de las normas vigentes. La caldera posee seis seteos (figura 13) que, de acuerdo a la instalación, podrán ser ajustados para el correcto desempeño del equipo. Estos son:

- Interruptor 1: Tiempo que demora en detenerse la bomba luego que el termostato de ambiente llega a la temperatura deseada.
Posición ON: 18 horas
Posición OFF (seteo de fábrica): 3 minutos
- Interruptor 2: Tiempo que demora en reencender el quemador luego que la caldera se haya apagado por alcanzar la temperatura seteada en el circuito de calefacción.
Posición ON: 10 segundos
Posición OFF (seteo de fábrica): 3 minutos
- Interruptor 3: Tipo de gas.
Posición ON: Gas licuado
Posición OFF (seteo de fábrica): Gas natural
- Interruptor 4: Rango de temperatura de funcionamiento para el circuito de calefacción.
Posición ON (seteo de fábrica): 30°C - 45°C (recomendado para piso radiante)
Posición OFF: 30°C - 85°C (recomendado para radiadores)
- Interruptor 5: Termostato ambiente.
Posición ON: Termostato ambiente en funcionamiento
Posición OFF (seteo de fábrica): Termostato ambiente fuera de funcionamiento
- Interruptor 6: Forzador de tiraje.
Posición ON: Artefacto con forzador en el tiraje.
Posición OFF (seteo de fábrica): Artefacto sin forzador en el tiraje.

Si necesita cambiar alguno de estos seteos, proceda como se indica en la (figura 12) para acceder al control electrónico.

FIG. 12 Caja protección electrónica



IMPORTANTE: para que se active la nueva configuración de interruptores, se debe desconectar la caldera de la red eléctrica, esperar 10 segundos y luego reconectar.